

6

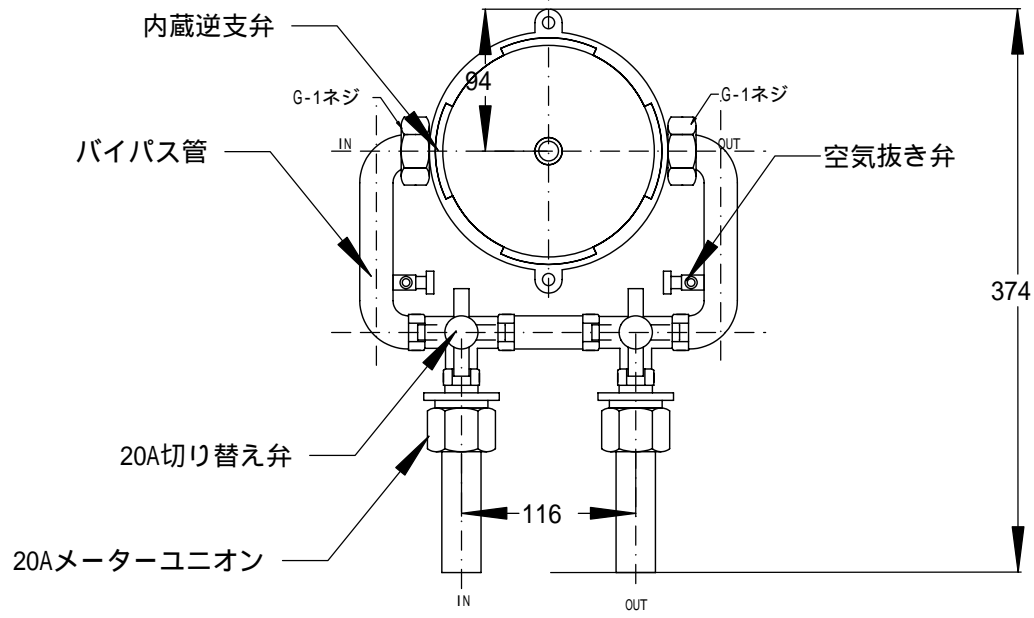
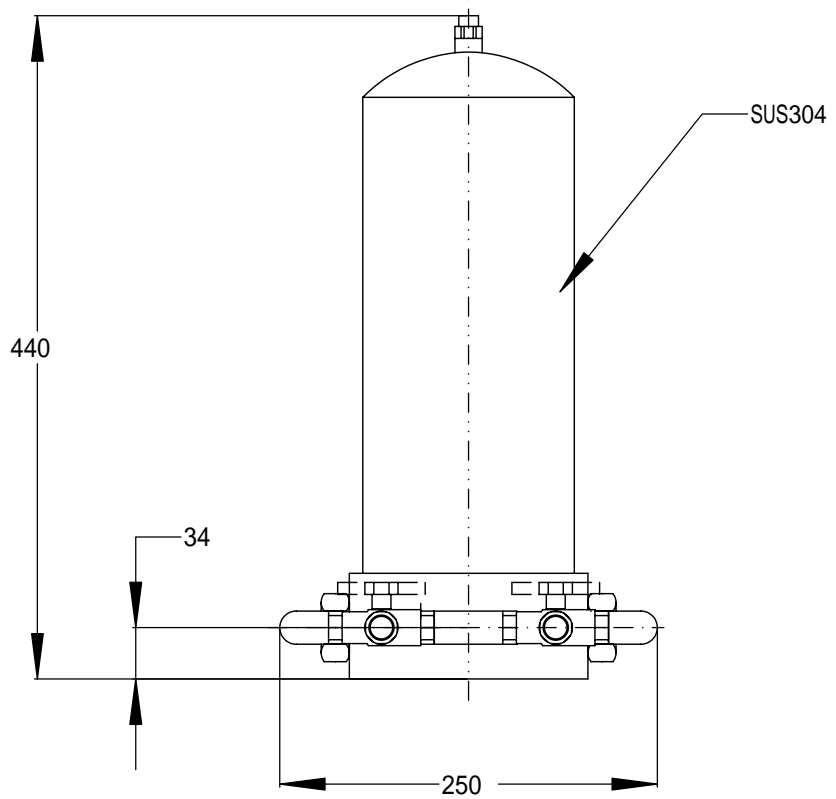
5

4

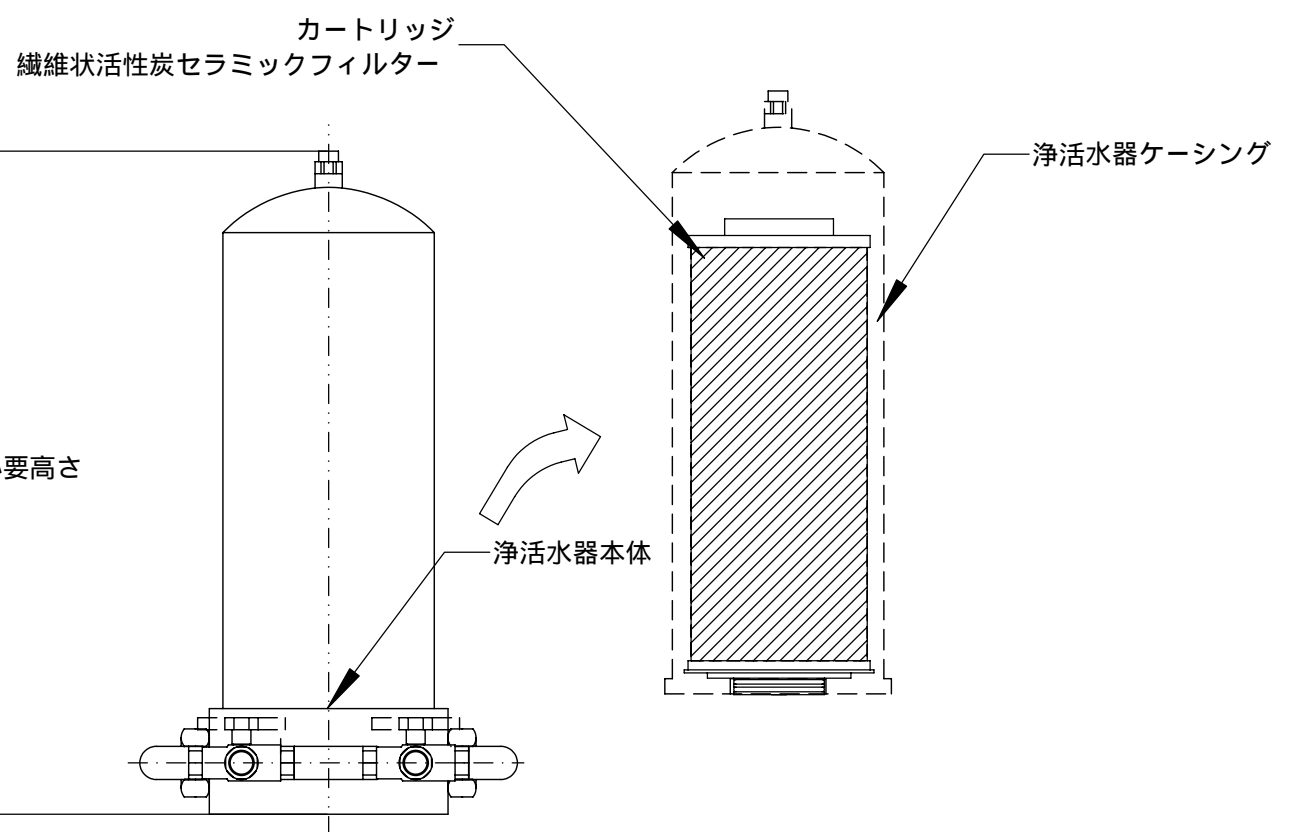
3

2

1



姿図



カートリッジ交換図

処理能力 総処理水量400ton 標準処理水量 15L/min	Well pro		
	承認図		
SIZE	A3	株式会社 日本技術開発センター	図番
SCALE	1/5	年月日	2005年1月20日

6

5

4

3

2

1